

Datenlogger HAMSTER-E ET1



Datenlogger HAMSTER-E ET1; Art.-Nr. 4901

Datenlogger für Temperatur

1. Allgemeines

Der Datenlogger ET1 misst und speichert die Temperatur mittels eingebautem Fühler. Gemessene Werte werden im internen Permanentspeicher abgelegt. Programmierung und Auswertung des Loggers geschieht mittels PC. Der Logger kann sowohl im Endlos- als auch im Start/Stop-Modus betrieben werden (siehe Kapitel 2.3).

Alarm Funktion: Unter- resp. Überschreitung von programmierbaren Alarmschwellen werden durch eine rote LED auf der Gehäuseoberseite angezeigt.

Aufzeichnungs-Modus: Endlos-Modus mit Überschreibung des ältesten Wertes, wenn der Speicher voll ist. Start/Stop-Modus mit Aufzeichnungsstop, wenn der Speicher voll ist.

Übertragung der gespeicherten Daten für die Auswertung via Datenkabel mit optischer Schnittstelle auf PC. Datenkabel kann dauernd am Logger bleiben, die Aufzeichnung wird beim Auslesen des Gerätes nicht unterbrochen.

Batterie: Warnung bei nachlassender oder zu tiefer Batteriespannung via LED. Die aktuelle Batteriekapazität ist aus dem Loggerstatus ersichtlich (elproLOG Software).



Dieses Produkt muss gemäss WEEE entsorgt werden!
(Waste electrical and electronic equipment, 2002/96/EC)



Beim vorliegenden Produkt handelt es sich um ein CE-kennzeichnungs-
pflichtiges Produkt.
Der Hersteller garantiert die Konformität dieses Produktes zu der
entsprechenden Richtlinie: EN 61326 : 2002

2. Einsatz des Datenloggers

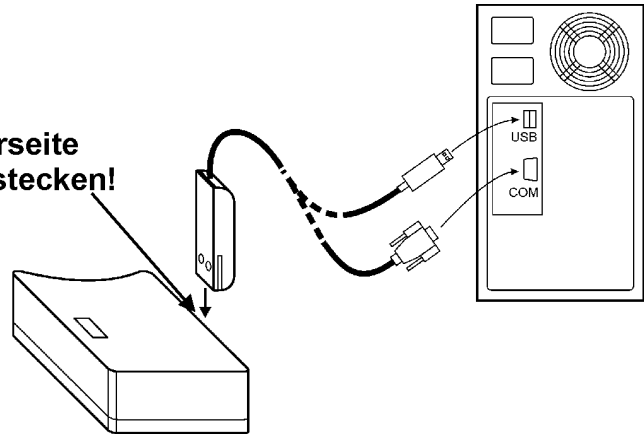
Datenlogger HAMSTER-E ET1

Logger werden mit eingesetzter Batterie und betriebsbereit ausgeliefert. Vor dem ersten Einsatz soll der Logger mit der elproLOG PC-Software auf die kundenspezifischen Anforderungen programmiert werden.

Für die Kommunikation mit dem PC ist ein Datenkabel notwendig (nicht im Lieferumfang enthalten). Der Anschluss des Datenkabels erfolgt über eine serielle RS232-Schnittstelle am PC und via Adapter mit optischer Schnittstelle seitlich am Logger.

Anschluss des Loggers mit Datenkabel an den PC

ACHTUNG:
Nur von der Oberseite
des Loggers einstecken!



Nach Anschluss des Loggers an den PC ist mit der elproLOG-Software das Auslesen und das Einstellen / Programmieren des Loggers möglich.

Kontrolle der Einstellungen vor dem Aufzeichnungsstart:

- Überprüfen oder Einstellen der internen Uhr
- Auswählen des Aufzeichnungs-Intervalls
- Auswählen des Aufzeichnungs-Modus (Endlos- oder Start/Stop-Modus)
- Start der Aufzeichnung mittels Start/Stop Magnet
- Setzen der Alarmgrenzwerte (falls erforderlich)
- Setzen- oder Rücksetzen des Passwortes
- Neuprogrammieren und Löschen des Speichers

Das Aufzeichnungs-Intervall wird vom Benutzer festgelegt. Die Aufzeichnung des ersten Messwertes wird mit der internen Uhr und dem angewählten Aufzeichnungs-Intervall synchronisiert. Nach dem Start der Aufzeichnung (z.B. im 15-Minuten-Intervall) wird der erste Messwert nicht sofort gespeichert, sondern jeweils erst bei der effektiven viertel, halben oder vollen Stunde. 2. Beispiel: nach dem Start des Loggers im 6 Stunden-Intervall erfolgt die Abspeicherung des ersten Messwertes um 6.00, 12.00, 18.00 oder 00.00 Uhr – zu der Stunde, die am nächsten beim Logger-Start ist. Dies ist auch zu beachten, wenn der Logger mit dem Start/Stop Magnet eingeschaltet wird.

Anmerkung: Wenn der Logger dauernd über das Datenkabel mit dem PC verbunden ist, kann der externe Start/Stop Magnet nicht verwendet werden.

Datenlogger HAMSTER-E ET1

2.1 Mögliche Anzeigen (LED)

Bei einer Umprogrammierung des Loggers via PC blinkt die gelbe LED kurz während der Datenübertragung auf.

Nach dem Starten des Loggers leuchtet die gelbe LED für 2 Sekunden, anschliessend zeigt ein kurzes Aufblinker der gelben LED im 10 Sekunden-Intervall, dass sich der Logger im Aufzeichnungsmodus befindet. Ein allfällig aktiver Alarm wird durch gleichzeitiges Blinken der gelben und der roten LED angezeigt. Für diese Funktion muss vorgängig via PC der obere und der untere Alarmgrenzwert programmiert werden. Innerhalb dieser Grenzwerte ist der Alarm nicht aktiv. Ist der aktuelle Wert ausserhalb dieses Bereiches, wird dies mit gleichzeitig blinkender roter und gelber LED angezeigt. Bei der Programmierung mit "Alarmspeicher-Modus" wird ein Über- oder Unterschreiten des Grenzwertes dauernd bis zur Rückstellung am PC angezeigt (Selbsthaltung). Die Alarmanzeige wird bei jeder Umprogrammierung des Loggers zurückgesetzt.

Bei vollem Datenspeicher im Start-Stop-Modus wird die Aufzeichnung gestoppt. In diesem Wartemodus ist der Batterieverbrauch minimal (Stromspar-Modus). Dieser Status wird durch das Blinken der roten LED im 3 Sekunden-Intervall angezeigt.

Zustand	LED	Ein	10 s	3 s	2 s
Umprogrammierung	gelb rot				●
Logger gestartet	gelb rot		*		(●)
Alarm aktiv	gelb rot		* *		
Speicher voll oder Stromsparmodus	gelb rot			*	

Zeichenerklärung :

● : LED eingeschaltet für angegebene Zeit gemäss Tabelle

* : LED blinkt im Zeitintervall gemäss Tabelle

Datenlogger HAMSTER-E ET1

2.2 Mögliche Anzeigen (LEDs) ausserhalb des Normalzustandes

Automatische Initialisierung : Nach festgestelltem Spannungsabfall der Batterie, z.B. auch nach einem Batteriewechsel, leuchtet die gelbe LED für längere Zeit (abhängig von der Speicherbelegung) bis zu 12 Sekunden auf. Überprüfen Sie Datum und Uhrzeit via PC-Software und setzen sie diese Daten gegebenenfalls neu.

Wenn die rote LED wechselweise kurz nach der gelben LED aufblinkt (nicht zu verwechseln mit Alarmanzeige), ist das Ende der errechneten Batterielebenszeit erreicht. Der Logger ist noch voll funktionsfähig, die Batterie sollte aber nächstens ersetzt werden.

Blinkt **nur** die rote LED 2 x im 3-Sekunden-Intervall, ist die Batteriespannung zu tief und der Logger kann nicht mehr gestartet werden. War der Logger eingeschaltet, wird die Aufzeichnung gestoppt und der Logger wird ausgeschaltet. Eine Kommunikation mit dem PC ist noch für eine begrenzte Zeit möglich. **Die Batterie muss schnellst möglich ersetzt werden !**

Zustand	LED	Ein	10 s	3 s	2 s
Batteriespannung zu tief	gelb rot			**	
Nachlassende Batteriespannung	gelb rot gelb rot				* * * *

Zeichenerklärung :

** : LED blinkt 2 x im Zeitintervall gemäss Tabelle

*

* : rote und gelbe LED blinken wechselweise im Zeitintervall gemäss Tabelle

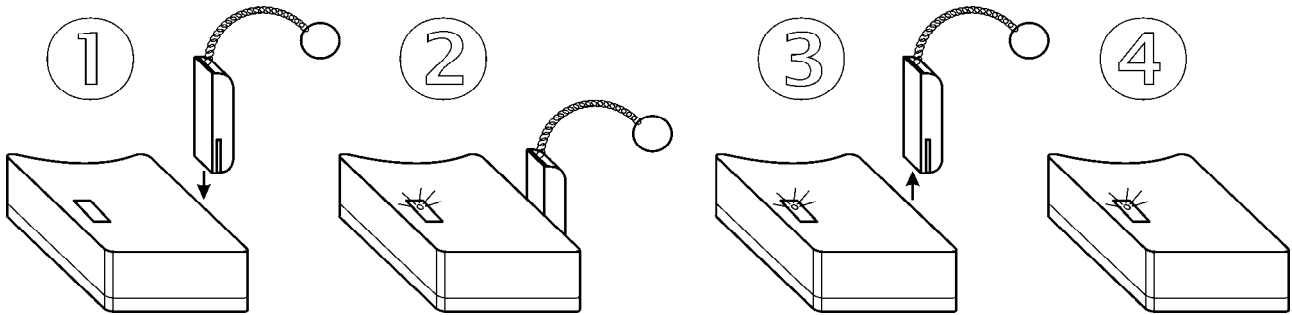
*

Datenlogger HAMSTER-E ET1

2.3 Externer Start mit Start/Stop Magnet

- Diese Funktion muss vorher am PC programmiert werden.
- Aufzeichnungs-Start

Start/Stop Magnet (nicht im Lieferumfang enthalten) an der optischen Schnittstelle des Loggers einstecken, nach ca. 1 Sekunde leuchtet die gelbe LED. Anschliessend (während die gelbe LED leuchtet) Start/Stop Magnet wieder entfernen, Logger startet und gelbe LED blinkt für ca. 10 Sekunden.



2.4 Passwort

Alle Einstellungen der Datenlogger HAMSTER-E lassen sich durch ein Passwort schützen. Die Passwortfunktion befindet sich im Menu: Erweitertes Einrichten... / Passwort ändern.. Das Passwort kann bis zu 8 Zeichen lang sein.

Passwort ändern

Altes Passwort:

Neues Passwort:

Passwortbestätigung:

- Neues Passwort vergeben z.B. elpro

Falls der Datenlogger bereits mit einem Passwort geschützt ist, geben sie dieses Passwort bei „Altes Passwort“ ein.

Passwort ändern

Altes Passwort:

Neues Passwort:

Passwortbestätigung:

- Passwort löschen z.B. elpro



ACHTUNG

Aus technischen Gründen bitte keine Grossbuchstaben und Sonderzeichen im Passwort verwenden!

Datenlogger HAMSTER-E ET1

3. Batteriewechsel

Nachlassende Batteriespannung wird angezeigt durch wechselweises Blinken der roten und der gelben LED. Batterie sollte nächstens ersetzt werden.

Zu tiefe Batteriespannung wird angezeigt durch zweimaliges Blinken der roten LED im 3-Sekunden-Intervall. Batterie ist sofort zu ersetzen (Batterie unter Logger-Bodenplatte).

Warnung: Neben der Batterie befindet sich ein sehr empfindlicher Reed-Kontakt aus Glas – dieser darf nicht beschädigt werden! Batterie sehr vorsichtig auswechseln! Wir empfehlen die Lithium-Batterie, Art. Nr. 2820 wegen ihrem optimierten Langzeitverhalten.

3.1 Anleitung zum Batteriewechsel

- Entfernen der 4 Eckschrauben und der Bodenplatte
- alte Batterie an der aufgeklebten Lasche aus der Halterung ziehen
- Einsetzen der neuen Batterie, **auf korrekte Polarität achten** (+ und – Symbole neben Batterie-Halterung). Wird die Batterie innerhalb von 30 Sekunden gewechselt, bleiben alle Logger-Einstellungen erhalten. Anderenfalls muss der Logger via PC neu programmiert werden, vor allem Datum und Uhrzeit. **Achtung : Nichtbeachtung der korrekten Batterie-Polarität kann den Logger zerstören !**
- Bodenplatte aufsetzen und mit den 4 Schrauben wieder mit dem Loggergehäuse verschrauben. Auf korrekten Sitz der Gummidichtung achten und die Schrauben gut festziehen, damit die Wasserdichtheit des Loggers gewährleistet ist.
- Logger wieder mit dem PC verbinden und **Batteriewechselzeit programmieren**. Dieser Schritt ist wichtig, damit die Batteriekapazität richtig ermittelt werden kann !

Verbrauchte Batterien oder defekte Logger umweltgerecht entsorgen !

Datenlogger HAMSTER-E ET1

4. Technische Daten

Mess-Parameter:

Messbereich:	-40 bis +70°C (interner RTD Pt1000 Fühler)
Auflösung:	0.2°C
Genauigkeit:	± 0.5°C
Justierung:	nur beim Hersteller möglich
Aufzeichnungsintervall:	10s bis 3h (15 unterschiedliche Intervalle)

Arbeitsbereiche / Grenzwerte: - Temperatur -40 bis +70°C
- Feuchte: 0 bis 100%r.F.

Speicherkapazität:

Start/Stop-Modus:	32'504 Messwerte
Endlos-Modus:	28'896 Messwerte

Spannungsversorgung: - Lithium-Batterie 3.6V Grösse AA
- Lebensdauer: ca. 2 Jahre

Datenaustausch mit PC: - serielle RS232-Schnittstelle oder USB-Schnittstelle am PC
- optische Schnittstelle (nicht IrDA) am Datenlogger

Echtzeituhr: - einstellbar am PC, mit integriertem Kalender, inkl. Schaltjahre
- Abweichung Echtzeituhr: ca. 8min. / Monat

Einsatzposition: beliebig

Installation: abschliessbare Wandhalterung

Gehäuse: - Abmessungen: 93 x 64 x 27mm³
- Schutzart: IP66
- Gewicht inklusive Batterie: ca. 120g
- Material: Polycarbonat

4.1 Anforderungen der Auswertesoftware an das Betriebssystem

Damit die Auswertesoftware Version 3.2x installiert werden kann, muss das verwendete Betriebssystem eines der folgenden Kriterien erfüllen:

- Windows XP (Home & Professional): -
- Windows 2000: -
- Windows NT4: SP6a und IE 4.0 besser IE 5.0

Erfolgreiche Installation nur mit „Administrator Rechten“ möglich!

Datenlogger HAMSTER-E ET1

5. Zubehör

Art.-Nr.

4912	RS232 Datenkabel
4911	Start/Stop Magnet
4910	Wandhalterung
2820	Batterien (Set mit 2 Stück, Lagerfähigkeit 5Jahre)

6. Fehlermeldungen

Nummer

9001	Unbekannter oder passwortgeschützter Datenlogger
9002	Unbekannter oder passwortgeschützter Datenlogger
9003	Unbekannter oder passwortgeschützter Datenlogger
11005	Fehlerhafte Installation
11010	Falscher Datenlogger (kein HAMSTER-E) angeschlossen
12005	Fehlerhafte Installation
12020	Fehlerhafte Kommunikation
14005	Fehlerhafte Installation

Datalogger HAMSTER-E ET1



Datalogger HAMSTER-E ET1; Part-No 4901

Datalogger for temperature

1. Introduction

The datalogger measures and records temperature values by a built-in sensor. Measured values are stored in the internal non-volatile memory. A PC is used for programming and evaluating of the datalogger. The datalogger may be used in loop- or start/stop mode. In start/stop mode (see chapter 2.3).

Alarm function: by exceeding preset limits, the logger is going to show an alarm indication by a red LED on the topside of the housing.

Logging mode: In loop mode, the oldest stored value is overwritten by a new one at the time the memory is full. In Start-Stop mode the logging stops after filling the memory.

Stored values are transferred from the logger memory to the PC by a data cable. The data cable may be left on the logger permanently; data logging is not interrupted even data is downloaded.

Battery: as soon as the battery is diminishing or the voltage is too low, a warning is indicated by a LED. The actual battery capacity is shown in the datalogger status information (elproLOG software).



This product has to be disposed according to WEEE
(Waste electrical and electronic equipment, 2002/96/EC)



- This product must be certified with CE.
- The manufacturer guarantees that this product complies with the relevant recommendation: EN 61326 : 2002

2. Datalogger operation

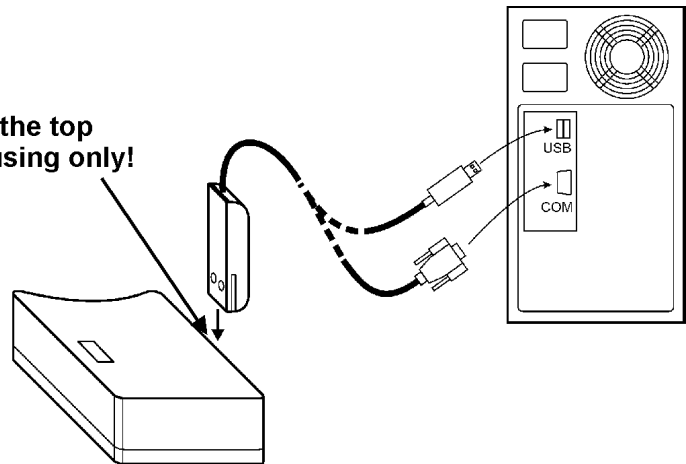
Datalogger HAMSTER-E ET1

The datalogger is shipped with the battery inserted and ready for use. As first step the customer has to program the datalogger according to his logging requirements with the aid of a running elproLOG PC software.

For the communication between the datalogger and the PC, a data cable is necessary (not included in the delivery). Use the data cable for the interconnection between the computer port, and the optical interface of the datalogger.

Interconnect the datalogger to the PC by the data cable

ATTENTION:
Plug it in from the top
side of the housing only!



After connecting the datalogger to the computer, evaluation and programming of the datalogger is possible, by the elproLOG software.

It is recommended to check the logger settings prior operation:

- check or set the datalogger real time clock
- select suitable logging interval
- select logging mode (Loop mode or Start/Stop mode)
- start recording by external Start/Stop Magnet
- if alarms are use, set both limits
- set or reset the password
- reconfigure and erase data memory of the datalogger

The user defines the logging interval. Memorizing of the first recorded value is synchronized with the internal real time clock and the logging interval. After starting the logging in e.g. 15 minutes interval, the first value is not stored immediately, it will be stored at the next quarter, half or full hour. Second example: after starting the logging in a 6 hour interval, the first recording takes place at 6.00,12.00, 18.00 or 00.00 hour, depending on the point of recording next to the logging start. Please consider this, when you are starting the datalogger with the external Start/Stop Magnet.

Notice: When a datalogger is permanently connected to the computer by the data cable, it is not possible to use the external Start/Stop Magnet.

Datalogger HAMSTER-E ET1

2.1 Possible indications (LED)

Data transfer during reprogramming of the datalogger, is indicated by the yellow LED by a short blink.

After starting the datalogger, the yellow LED will shine for 2 seconds. Afterwards a short blink of the yellow LED in a 10 seconds interval is going to indicate the recording mode. A detected alarm will be indicated by blinking of the yellow and the red LED at the same time. For using the alarm function it is necessary to set the lower and upper limit value prior any logging tasks by the elproLOG software. Within the limits, the alarm function is not active. As soon as a limit value is violated, the alarm function is activated. If you select: "memory alarm mode", the alarm is indicated permanently, until it is reset by the PC (self-sustaining). The alarm indication on the datalogger will be reset during each reprogramming.

In Start-Stop mode the logging stops after the memory is full. In this waiting mode, the battery consumption is minimal (power saving mode). The red LED blinking in a 3 seconds interval indicates this status.

State	LED	On	10 s	3 s	2 s
Reprogramming	yellow red				●
Datalogger recording	yellow red		*		(●)
Alarm active	yellow red		* *		
Memory full or Power saving mode	yellow red			*	

Legend :

- : LED is switched on in accordance with the table
- * : LED is blinking in a time interval in accordance with the table

Datalogger HAMSTER-E ET1

2.2 Possible indications (LED) beyond normal condition

Automatic initialisation: after detecting a battery voltage drop, e.g. after a battery change, the yellow LED will shine up to 12 seconds. Check date and time of the internal datalogger clock and set them if necessary via PC-software.

If the red LED alternately blinks shortly after the yellow LED (do not mix it up with the alarm indication), the end of the estimated battery life is reached. The datalogger will still function, but the battery should be changed in the near future.

If the red LED is blinking twice in 3 seconds interval, the battery voltage is too low and the datalogger may not be started. If the datalogger was logging, the recording will stop and the datalogger will be switched off. Communication with the computer may temporarily work. **Replace the battery as soon as possible!**

State	LED	On	10 s	3 s	2 s
Battery voltage is too low	yellow red			**	
Low battery voltage	yellow red yellow red				* * * *

Legend :

** : Red LED blinks twice in a 3 seconds interval

*

* : Yellow and red LED's are blink alternately in 2 seconds interval

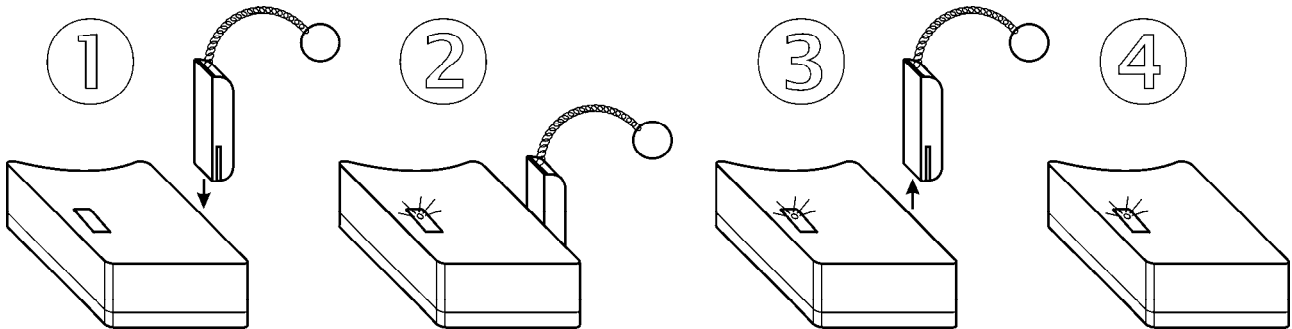
*

Datalogger HAMSTER-E ET1

2.3 External start with the Start/Stop Magnet

- This function has to be enabled by the PC in advance.
- Start logging with the Start/Stop Magnet

Put the Start/Stop Magnet (not included in delivery) in the optical slot, after approximately 1 second the yellow LED will start to shine. Remove (during the shining of the yellow LED) the Start/Stop Magnet immediately. The datalogger has started and the yellow LED will blink for about 10 seconds.



2.4 Password

All settings in the datalogger HAMSTER-E are password protect able. You are going to find this function in the menu item: Extended Setup.. / Set new password.. The password may be up to 8 characters long.

Change Password [X]

Old Password:

New Password:

Confirm New Password:

- Assigning a new password e.g. elpro

If the datalogger is protected by a password already, enter this particular password as “Old Password”.

Change Password [X]

Old Password:

New Password:

Confirm New Password:

- Removing the password e.g. elpro



ATTENTION

For technical circumstances do not use capital or special characters in the password please!

Datalogger HAMSTER-E ET1

3. Battery replacement

Low battery status is indicated by alternate blinking of the red and the yellow LED. The battery should be changed in the near future.

If the battery voltage is too low, the red LED is blinking twice in a 3 seconds interval. Replace the battery immediately. The battery is located under the datalogger base plate.

Warning: a fragile glass reed contact is located near the battery – please don't damage it. Handle the datalogger with care during the replacement procedure! We recommend using a lithium battery (part no 2820) for their optimized long time characteristic.

3.1 Battery exchange procedure

- unscrew the four corner screws and remove the base plate
- remove the old battery by pulling on the latch
- insert the new battery **respecting the correct polarity** (see symbols + and – near the battery holder). If you replace the new battery within 30 seconds, all datalogger settings will remain. Otherwise the datalogger has to be reprogrammed, especially date and time. **Attention: inserted battery with wrong polarity may damage the datalogger!**
- put the base plate back and screw the four screws onto the datalogger. Be careful by placing the rubber sealing into the right position. Tighten the screws properly to ensure the water tightness of the datalogger.
- connect the datalogger to the PC and program **battery replacement**. This step is necessary for a proper battery capacity monitoring.

Old batteries or defective datalogger have to be discharged ecologically!

Datalogger HAMSTER-E ET1

4. Technical Data

Measuring parameters:

Measuring range:	-40 till +70°C (internal RTD Pt1000 sensor)
Resolution:	0.2°C
Accuracy:	± 0.5°C
Adjustment:	possible at manufacture site only
Logging interval:	10s till 3h (15 steps)

Operating ranges / Limit values: - Temperature -40 till +70°C
- Humidity: 0 till 100%r.H.

Memory capacity:

Start/Stop mode:	32'504 measurement values
Loop mode:	28'896 measurement values

Power supply:

- Lithium battery part no 2820
- Life span: approx. 2 years

Data transfer with PC:

- serial RS232 interface or USB port on PC
- optical interface (not IrDA) on the datalogger

Real time clock: - adjustable by the PC, integrated calendar with leap years
- Error: approx. 8min. / month

Operating position: any

Installation: lockable bracket

Housing: - Dimensions: 93 x 64 x 27mm³
- Protection class: IP66
- Weight inclusive battery: approx. 120g
- Material: Polycarbonate

4.1 Operating System Requirements

For a proper installation of the evaluation software version 3.2x the operating system has to meet one of the following requirements:

- Windows XP (Home & Professional): -
- Windows 2000: -
- Windows NT4: SP6a and IE 4.0 or IE 5.0

A successful installation is as „Administrator“ possible only!

Datalogger HAMSTER-E ET1

5. Accessories

Part No.

4912	RS232 Data cable
4911	Start/Stop Magnet
4910	Wall plate
2820	Batteries (Set of 2 pieces, shelf life 5 years)

6. Error Messages - Codes

Code

9001	Unknown or password protected datalogger
9002	Unknown or password protected datalogger
9003	Unknown or password protected datalogger
11005	Error during installation
11010	Wrong datalogger type interconnected (not a HAMSTER-E)
12005	Error during installation
12020	Error during communication
14005	Error during installation

Datalogger HAMSTER-E ET1

Datalogger HAMSTER-E ET1

Datalogger HAMSTER-E ET1

Revision History

Autor	Datum	Version	Beschreibung
	15.07.2003	--	first edition
A.Gubler	28.08.2003	a	small changes
A.Gubler	09.02.2004	b	small changes
A.Gubler	08.03.2004	c	new functions; PIN code
A.Gubler	05.07.2004	d	small changes; change of EN number
A.Gubler	27.06.2004	e	small letter for PIN code
A.Gubler	24.03.2006	f	WEEE added & WIN98, WIN ME not supportet anymore
A. Gubler	13.07.2006	g	LED alarm active every 10s and not 2s
A. Gubler	09.11.2006	h	Protection class: IP66 only
A. Gubler	30.03.2007	i	Typing error part 2.3 LED is shining - sentence 3

Datalogger HAMSTER-E ET1

(Head Office)

ELPRO-BUCHS AG

Langäulistrasse 62
CH-9470 Buchs SG

Switzerland

email: swiss@elpro.com



ELPRO MESSTECHNIK GmbH

Baumwasenstrasse 20/1
D-73614 Schorndorf

Germany

email: brd@elpro.com



ELPRO Services Inc.

210 Millcreek Road
P.O. Box 727
Marietta, OH 45750

USA

email: usa@elpro.com

ELPRO UK Ltd.

Unit 1, Allen's Yard
Nyton Road, Aldingbourne
Chichester West Sussex PO20 3UA

United Kingdom

email: uk@elpro.com

www.elpro.com